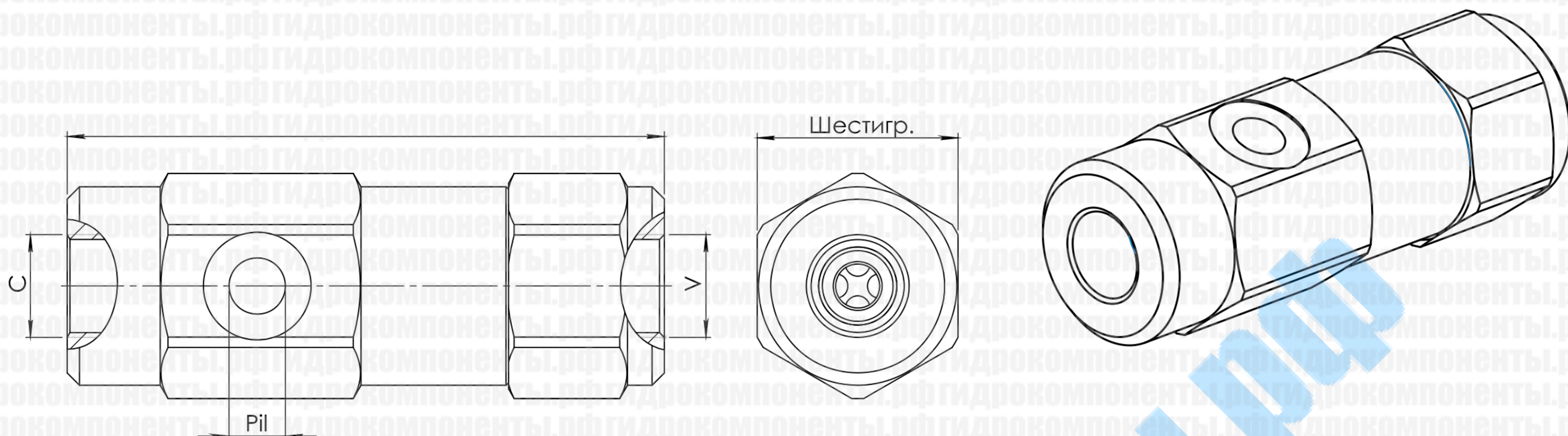
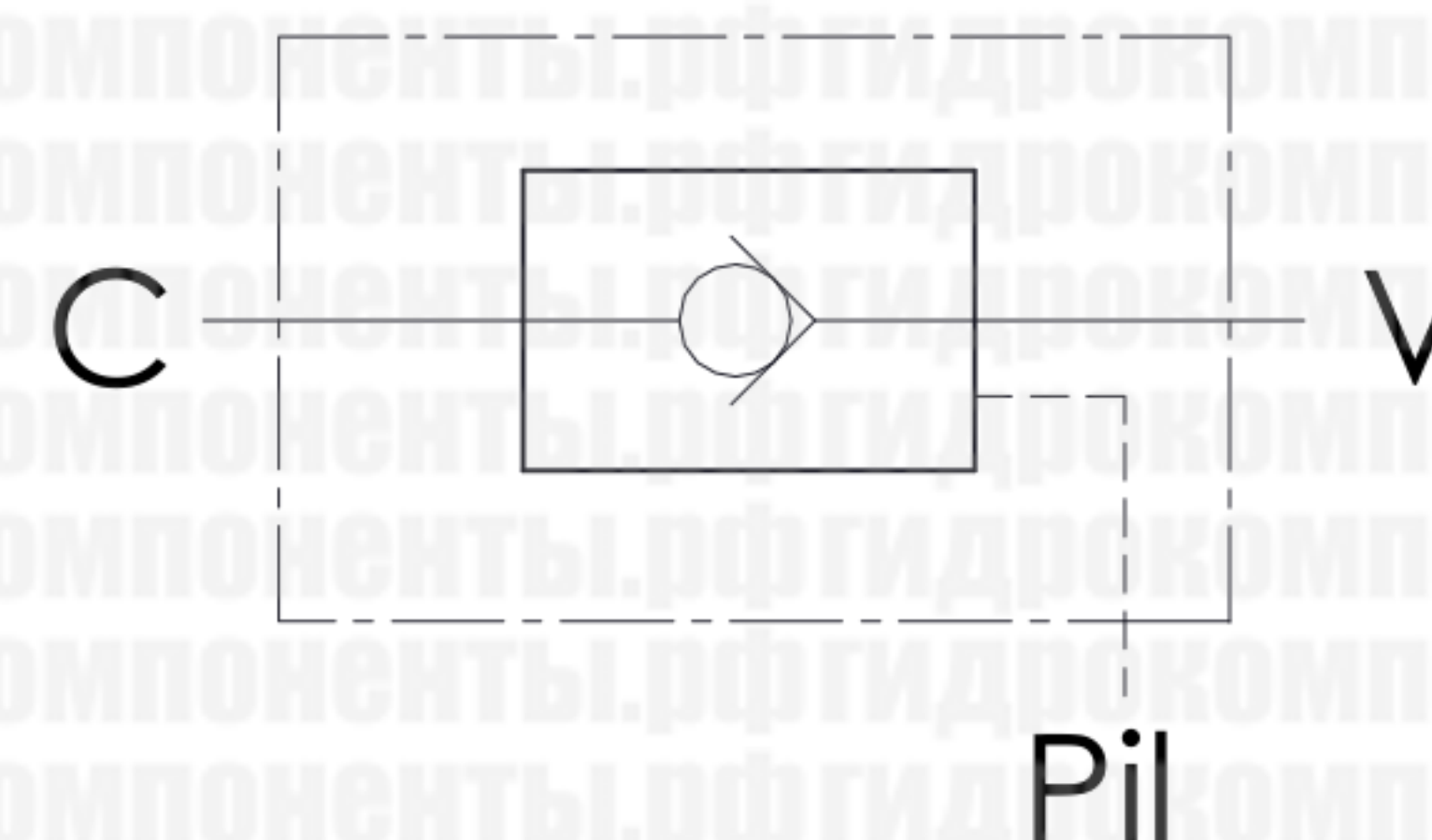


Размеры

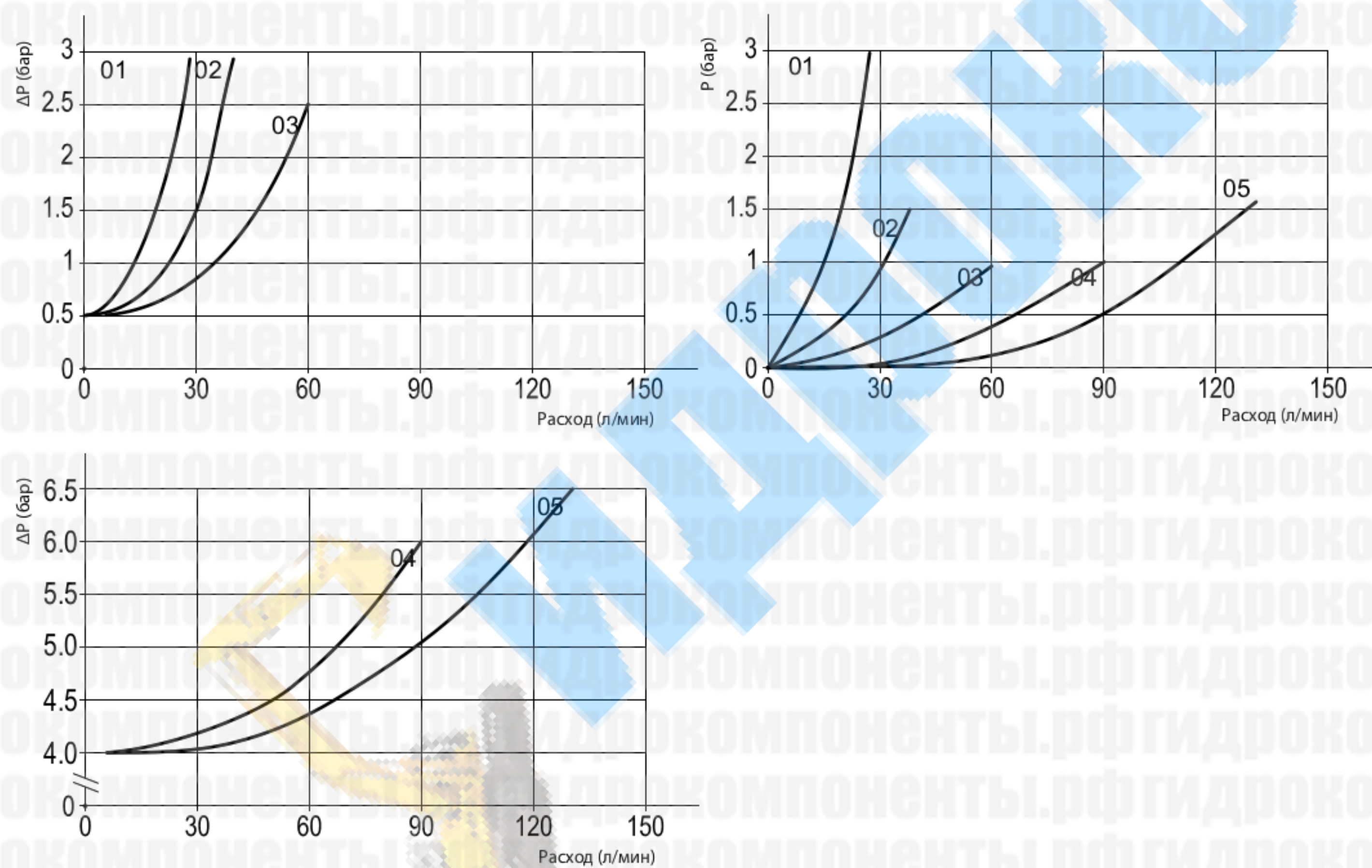


Типоразмер	A	C - V BSP	Pi1 BSP	Шест. Масса, кг
01	103	1/4	1/4	36, 0,71
02	112	3/8	1/4	40, 0,98
03	122	1/2	1/4	42, 1,09
04	145	3/4	1/4	55, 2,32
05	164	1	1/4	55, 2,44

Гидравлическая схема



Графики характеристик



Технические характеристики

Типоразмер	01	02	03	04	05
Макс. давление (бар)	350	350	350	300	260
Макс. расход (л/мин)	25	40	60	90	130
Пилотное соотношение	1:9,4	1:6,2	1:4,2	1:4,4	1:3,5
Давление открытия (бар)	0,5	0,5	0,5	4	4

Материалы: оцинкованная сталь (корпус), закаленная сталь (внутренние части).

Расшифровка обозначения

LVPL

Резьба BSP

01	1/4
02	3/8
03	1/2
04	3/4
05	1

Пример обозначения: LVPL03 = 1/2 BSP.

